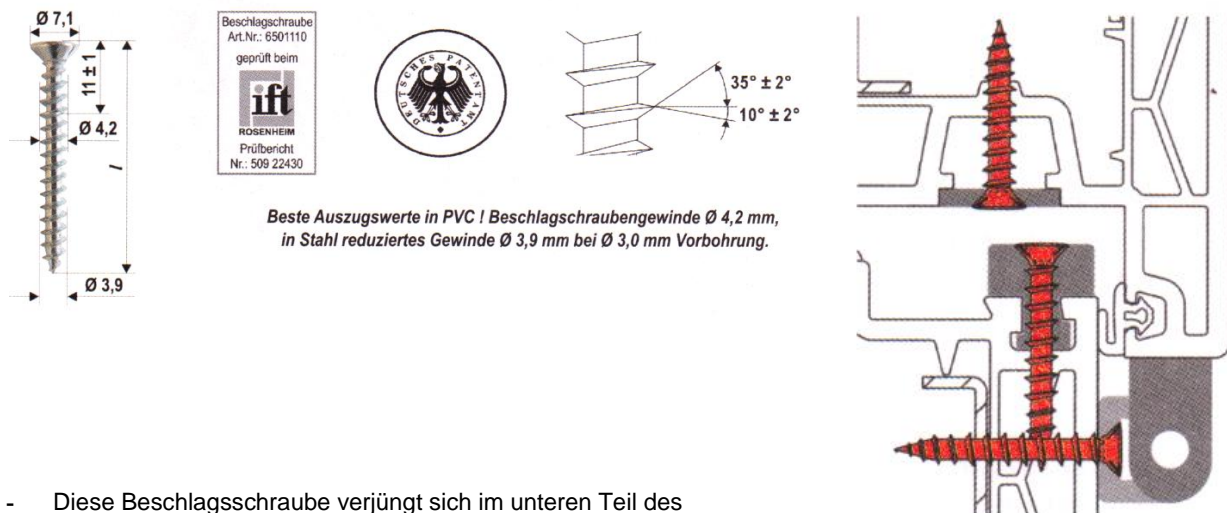


Beschlagsschraube mit verjüngendem Doppelganggewinde



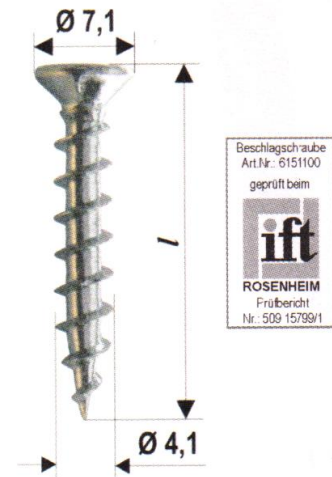
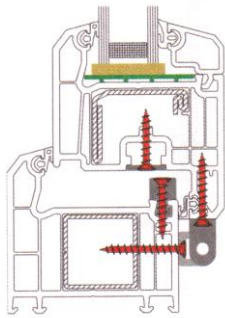
Beste Auszugswerte in PVC ! Beschlagsschraubengewinde Ø 4,2 mm,
in Stahl reduziertes Gewinde Ø 3,9 mm bei Ø 3,0 mm Vorbohrung.

- Diese Beschlagsschraube verjüngt sich im unteren Teil des Gewindes und kann so auch bei 3,0 mm Vorbohrung eingesetzt werden. Kopfabrisse durch Torsion werden erheblich minimiert
- Verschraubung in Metall mit Vorbohrung 3,0 bis 3,2 mm
- Doppelganggewinde, asymmetrisch, 3,9 / 4,2 mm
- Nadelspitze, Zierkopf 7,1 mm
- Bremsrippen, Kreuzschlitz PH 2
- Geprüft durch IFT Rosenheim
- Rollsortiert

Abmessung	Farbe	Antrieb	Art.-Nr.	Inhalt
4,1 x 10	blau	PH 2	6151000-4.1-10	1000
4,1 x 13	blau	PH 2	6151000-4.1-13	1000
4,1 x 16	blau	PH 2	6151000-4.1-16	1000
4,1 x 19	blau	PH 2	6151000-4.1-19	1000
4,1 x 22	blau	PH 2	6151000-4.1-22	1000
4,1 x 25	blau	PH 2	6151000-4.1-25	1000
4,1 x 28	blau	PH 2	6151000-4.1-28	1000
4,1 x 30	blau	PH 2	6151000-4.1-30	1000
4,1 x 35	blau	PH 2	6151000-4.1-35	1000
4,1 x 40	blau	PH 2	6151000-4.1-40	1000
4,1 x 45	blau	PH 2	6151000-4.1-45	1000
4,1 x 55	blau	PH 2	6151000-4.1-50	1000

Lagerort FN SXF SIN

Beschlagsschraube mit Grobgewinde

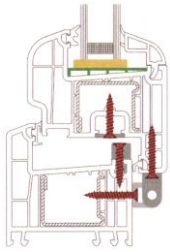


- Grobgewinde 4,1 mm
- Nadelspitze
- Zierkopf, 7,1 mm
- Bremsrippen
- Kreuzschlitz PH 2
- Verschraubung in Metall mit Vorbohrung 3,2 mm
- Geprüft durch IFT Rosenheim

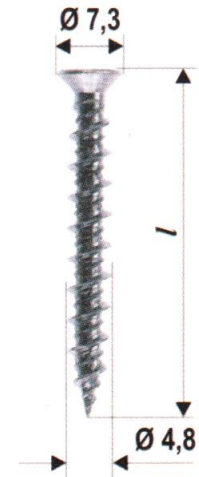
Abmessung	Farbe	Antrieb	Art.-Nr.	Inhalt
5,5 x 50	blank	TX20	49420-5	200
5,5 x 60	blank	TX20	49422-9	180
5,5 x 70	blank	TX20	49424-3	150
6,0 x 50	blank	TX20	49434-2	200
6,0 x 60	blank	TX20	49436-6	180
6,0 x 70	blank	TX20	49438-0	150
5,5 x 50	antik	TX20	48561-6	200
5,5 x 60	antik	TX20	49416-8	180
5,5 x 70	antik	TX20	49418-2	150
6,0 x 50	antik	TX20	48377-3	200
6,0 x 60	antik	TX20	49430-4	180
6,0 x 70	antik	TX20	49432-8	150
5,5 x 50	silber	TX20	49426-7	200
5,5 x 60	silber	TX20	48563-0	180
5,5 x 70	silber	TX20	49428-1	150
6,0 x 50	silber	TX20	49440-3	200
6,0 x 60	silber	TX20	49442-7	180
6,0 x 70	silber	TX20	49444-1	150

Lagerort FN SXF SIN

Reparaturschraube



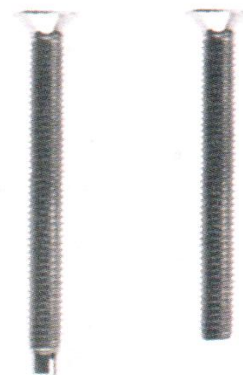
- Kleiner Kopf (wie Beschlagsschraube), aber mit 4,8 mm Gewindedurchmesser
- Doppelgang Hoch- Tiefgewinde
- Nadelspitze
- Senkkopf 7,3 mm
- Kreuzschlitz PH 2



Abmessung	Farbe	Antrieb	Art.-Nr.	Inhalt
4,8 x 25	blau	PH 2	6151000-4.1-10	1000
4,8 x 30	blau	PH 2	6151000-4.1-13	1000
4,8 x 38	blau	PH 2	6151000-4.1-16	1000

Olivenschraube

- Metrisches Gewinde M5
- Senkkopf, Kreuzschlitz PH 2
- Bis 50 mm Länge mit angefaster Suchspitze

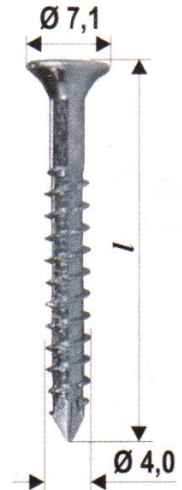


Abmessung	Farbe	Antrieb	Art.-Nr.	Inhalt
M 5 x 30	blau	PH 2	965-5-30	500
M 5 x 35	blau	PH 2	965-5-35	500
M 5 x 40	blau	PH 2	965-5-40	500
M 5 x 45	blau	PH 2	965-5-45	500
M 5 x 50	blau	PH 2	965-5-50	500
M 5 x 60	blau	PH 2	965-5-60	500
M 5 x 70	blau	PH 2	965100-5-70	200
M 5 x 80	blau	PH 2	965100-5-80	200
M 5 x 90	blau	PH 2	965100-5-90	200
M 5 x 100	blau	PH 2	965100-5-100	100

Holzbohrschraube „Easy“

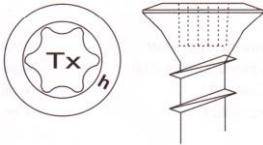


- Diese Schraube benötigt keine Vorbohrung und verhindert ein Spleißen des Holzes. Der Schaft ermöglicht zusätzlich die Aufnahme höherer Kräfte am Bauelement
- Zierkopf 7,1 mm
- Kreuzschlitz PZ2
- Pfeilspitze
- Extrem niedriger Eindrehwiderstand, rollsortiert



Abmessung	Farbe	Antrieb	Art.-Nr.	Inhalt
4,0 x 28	blau	PZ 2	6117100-4-28	1000
4,0 x 32	blau	PZ 2	6117100-4-32	1000
4,0 x 38	blau	PZ 2	6117100-4-38	1000

Beschlagsschraube für Holz



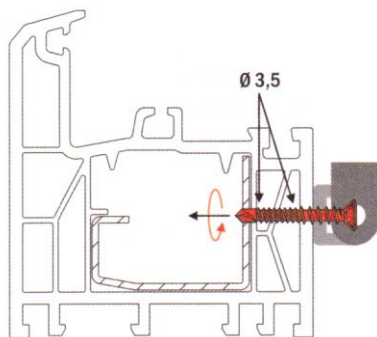
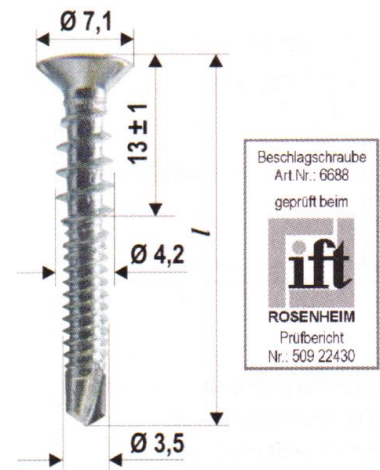
- Spanplattenschraube mit Löffelspitze
- Zierkopf 7,1 mm , TX 20
- Selbstbohrende Löffelspitze
- Rollsorrtiert



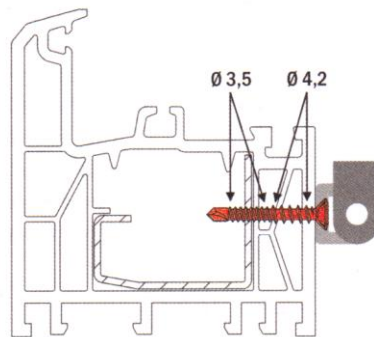
Abmessung	Farbe	Antrieb	Art.-Nr.	Inhalt
3,5 x 30	blau	TX 20	5214-3.5-30	1000
3,5 x 35	blau	TX 20	5214-3.5-35	1000
4,0 x 30	blau	TX 20	30.04.5214	1000
4,0 x 35	blau	TX 20	5214-4-35	1000
4,0 x 40	blau	TX 20	5214-4-40	1000
4,0 x 45	blau	TX 20	5214-4-45	1000

Eck- und Scherenlagerschraube mit Bohrspitze

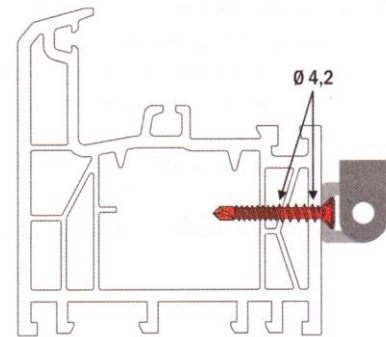
- Blechschraubengewinde 3,5 mm
- Beschlagsschraubengewinde 4,2 mm
- Bohrspitze, kein Vorbohren notwendig
- Senkkopf 7,1 mm mit Bremsrippen, PH 2
- Höchste Auszugs- und Überdrehwerte



Verschraubungssituation:
Selbstbohrend Ø 3,5 mm in PVC und Stahl



In PVC Beschlagsschraubengewinde Ø 4,2 mm,
in Stahl Blechschraubengewinde Ø 3,5 mm

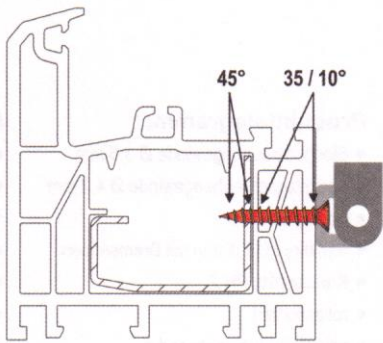
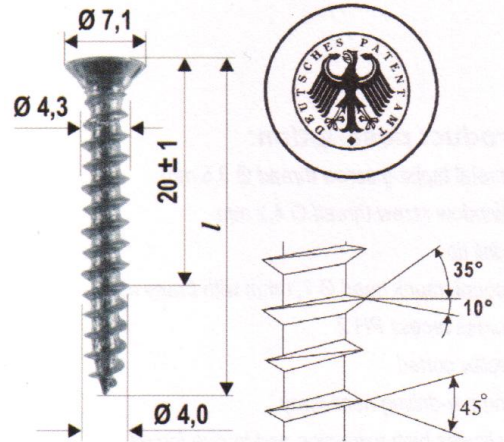


In PVC nur Beschlagsschraubengewinde
Ø 4,2 mm,

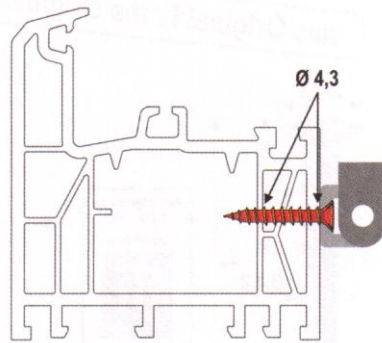
Abmessung	Farbe	Antrieb	Art.-Nr.	Inhalt
4,2 x 28	blau	PH 2	6681100-4.2-28	1000
4,2 x 35	blau	PH 2	6681100-4.2-35	1000
4,2 x 28	top silber	PH 2	6681110-4.2-28	1000
4,2 x 35	top silber	PH 2	6681110-4.2-35	1000

Eck- und Scherenlagerschraube ohne Bohrspitze

- Hohe Auszugswerte bei max. Außendurchmesser von 4,3 mm
- Erhöhter Kerndurchmesser (2,7 mm) für eine verbesserte Lastenabtragung
- 45° Gewinde 4,0 mm
- Senkkopf 7,1 mm mit Bremsrippen, PH 2
- Verschraubung in Metall mit 3,2 mm Vorbohrung



In PVC Beschlagschraubengewinde 35°/ 10°,
in der Armierung 45° Gewinde



In PVC nur Beschlagschraubengewinde mit
maximalem Gewindedurchmesser von Ø 4,3 mm

Abmessung	Farbe	Antrieb	Art.-Nr.	Inhalt
4,2 x 28	top silber	PH 2	6681110-4.2-28	1000
4,2 x 35	top silber	PH 2	6681110-4.2-35	1000